

Технический паспорт

ВОЛКАНО РУ



ВОЛКАНО РУ МИНИ
ВОЛКАНО РУ1
ВОЛКАНО РУ2
ВОЛКАНО РУ3

СОДЕРЖАНИЕ

1. ВСТУПЛЕНИЕ

- 1.1 Средства безопасности, требования, рекомендации
- 1.2 Транспорт
- 1.3 Первые шаги перед началом монтажа

2. КОНСТРУКЦИЯ, ПРЕДНАЗНАЧЕНИЕ, ПРИНЦИП РАБОТЫ

- 2.1 Предназначение
- 2.2 Принцип работы
- 2.3 Конструкция
- 2.4 Основные размеры

3. ТЕХНИЧЕСКИЕ ПАРАМЕТРЫ

4. МОНТАЖ

- 4.1 Монтаж с консолью
- 4.2 Советы по монтажу-пусконаладке
- 4.3 Инструкция по сборке и монтаж

5. АВТОМАТИКА

- 5.1 Элементы автоматики

6. ЗАПУСК, ЭКСПЛУАТАЦИЯ, КОНСЕРВАЦИЯ

- 6.1 Запуск
- 6.2 Эксплуатация и консервация

7. ИНСТРУКЦИЯ ПО ТЕХНИКЕ БЕЗОПАСНОСТИ

8. ТЕХНИЧЕСКАЯ ИНФОРМАЦИЯ К РЕГЛАМЕНТУ (UE) NR 327/2011 ПО ВЫПОЛНЕНИЮ ДИРЕКТИВЫ 2009/125/WE

9. СЕРВИС

- 9.1 Порядок действия в случае неисправности
- 9.2 Рекламационный процесс
- 9.3 Список запчастей

1. ВСТУПЛЕНИЕ

1.1 СРЕДСТВА БЕЗОПАСНОСТИ, ТРЕБОВАНИЯ, РЕКОМЕНДАЦИИ

Подробное ознакомление с настоящей документацией, монтаж и использование оборудования согласно описанию, указанному в ней а, также, соблюдение всех условий безопасности являются основой правильного и безопасного функционирования оборудования. Любое другое использование, несоответствующее настоящей инструкции может привести к авариям с опасными последствиями. Следует ограничить доступ к оборудованию некомпетентным лицам, а также обучить обслуживающий персонал. Понятие обслуживающий персонал обозначает лица, которые в результате проведённого обучения, опыта и знания существующих норм, документации, а также правил безопасности и условий работы уполномочены для проведения необходимых работ, а также умеют распознавать возможную опасность и избегать её. Данный технический паспорт должен быть доставлен в комплекте с оборудованием и содержит подробную информацию на тему всевозможных конфигураций тепловентиляторов, примеров их монтажа, а также пусконаладки, использования, ремонтов и консервирования. Если оборудование используется согласно его предназначения, тогда настоящая инструкция содержит все необходимые рекомендации для уполномоченного персонала. Документация должна всегда находиться вблизи оборудования и должна быть доступна для сервисных служб. Производитель сохраняет за собой право вносить изменения в оборудование, влияющие на его работу, без предварительного предупреждения в инструкции.

ООО ВТС не несёт ответственности за текущую консервацию, осмотр, программирование оборудования, а также ущерб, причинённый простоем оборудования в период ожидания гарантийных услуг, всевозможный ущерб другого имущества Клиента, ошибки являющиеся результатом неправильного подключения или неправильной эксплуатации оборудования.

1.2 ТРАНСПОРТ

Перед началом монтажа, а также перед распаковкой оборудования из коробки, следует проверить, присутствуют ли какие-либо следы повреждения коробки, а также проверить не была ли фирменная лента с логотипом ранее сорвана или разрезана. Рекомендуется проверить, не был ли повреждён во время транспортировки корпус оборудования. В случае обнаружения одной из вышеперечисленных ситуаций следует связаться с нами по телефону или по электронной почте (Tel. 8 800 333 0336, email: info@vtsrussia.ru).

Рекомендуем переносить оборудование вдвоём. Во время транспортировки следует использовать соответствующие инструменты, чтобы не повредить оборудование и не нанести вреда здоровью.

1.3 ПЕРВЫЕ ШАГИ ПЕРЕД НАЧАЛОМ МОНТАЖА

Перед проведением монтажных работ рекомендуем вписать серийный номер оборудования в гарантийную карту. Обращаем внимание на необходимость правильного заполнения гарантийной карты после монтажа. Перед началом любых монтажных или консервационных работ необходимо отключить питание и не допустить включения напряжения.

2. КОНСТРУКЦИЯ, ПРЕДНАЗНАЧЕНИЕ, ПРИНЦИП РАБОТЫ

2.1 ПРЕДНАЗНАЧЕНИЕ

ВОЛКАНО РУ является результатом работы опытных конструкторов, целью которых было предложить своим Клиентам продукт, гарантирующий комфорт пребывания в помещениях, в которых трудно поддерживать необходимый тепловой уровень.

ВОЛКАНО РУ мини (3-20 кВт, 2100 м³/ч)

ВОЛКАНО РУ1 (5-30 кВт, 5300 м³/ч)

ВОЛКАНО РУ2 (8-50 кВт, 4850 м³/ч)

ВОЛКАНО РУ3 (13-75 кВт, 5700 м³/ч)

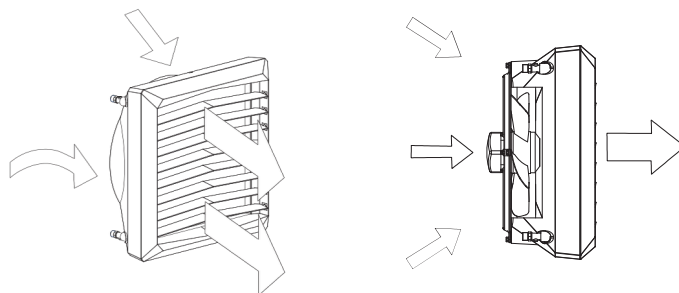
ВОЛКАНО РУ объединяет в себе самые современные технологии, оригинальный дизайн и высокую эффективность. Уникальные технологические решения, такие как: конструкция теплообменника, улучшенный вентилятор, а также увеличение дальности струи воздуха дают возможность ВОЛКАНО РУ достичь оптимальной тепловой мощности, соответствующей характеру и кубатуре помещения.

ПРИМЕНЕНИЕ: производственные цеха, склады, оптовые магазины, спортивные объекты, теплицы, супермаркеты, птицефермы и животноводческие комплексы, мастерские, автосервисы, аптеки и больницы. Разрешается использовать тепловентиляторы ВОЛКАНО РУ в помещениях с высокой влажностью (без конденсации), то есть автомойки при условии, что устройство не подвергается прямому воздействию потоков воды. Запрещено использовать тепловентиляторы ВОЛКАНО РУ в помещениях с агрессивной средой (например, с высокой концентрацией аммиака), которая может вызвать коррозию алюминия или меди.

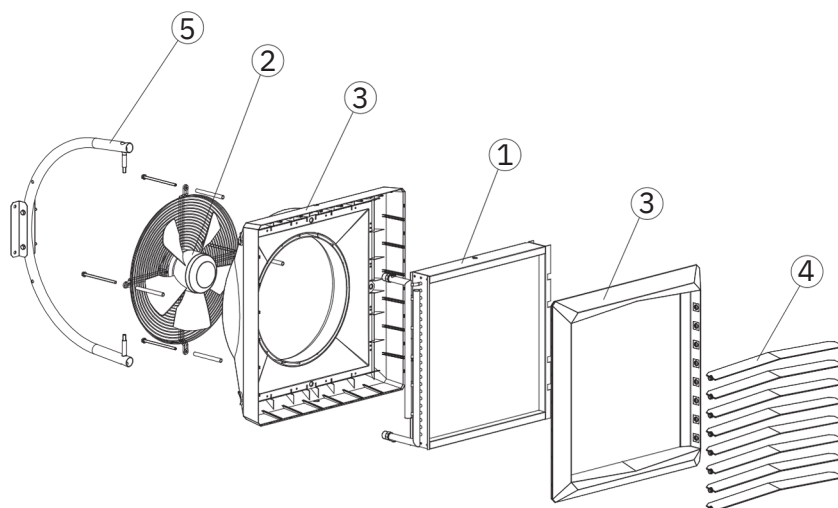
ОСНОВНЫЕ ПРЕИМУЩЕСТВА: высокая эффективность, низкие эксплуатационные затраты, полная регулировка параметров, быстрый и простой монтаж.

2.2 ПРИНЦИП РАБОТЫ

Теплоноситель, например горячая вода, передаёт теплоту через увеличенную площадь теплообмена, что гарантирует высокую тепловую мощность (ВОЛКАНО РУ мини - 3-20 кВт, ВОЛКАНО РУ1 - 5-30 кВт, ВОЛКАНО РУ2 - 8-50 кВт, ВОЛКАНО РУ3 - 13-75 кВт). Высокоэффективный осевой вентилятор (700-5500 м³/ч) забирает воздух из помещения и, пропуская его через теплообменник, направляет обратно в помещение. Оборудование ВОЛКАНО РУ может работать в качестве промышленного кондиционера с автоматической регулировкой температуры, без встроенной холодильной установки. Параметры ВОЛКАНО РУ, работающего как промышленный кондиционер, предоставляются по запросу.



2.3 КОНСТРУКЦИЯ ОБОРУДОВАНИЯ ВОЛКАНО РУ



1. ТЕПЛООБМЕННИК: максимальные параметры теплоносителя теплообменника: 130 °С и 1,6 МПа. Конструкция: медный коллектор и змеевики с ребрами-ламелями из алюминия. Патрубки для подключения теплоносителя (наружная резьба 3/4") находятся на задней панели агрегата. Наш типоряд включает применение однорядных теплообменников в ВОЛКАНО РУ1 (5-30 кВт), двухрядных теплообменников в ВОЛКАНО РУ МИНИ (3-20 кВт) и ВОЛКАНО РУ2 (8-50 кВт), трёхрядных теплообменников в ВОЛКАНО РУ3 (13-75 кВт).

2. ОСЕВОЙ ВЕНТИЛЯТОР: максимальная рабочая температура 60°С, номинальное напряжение 230В/50Гц. Степень защиты электродвигателя переменного тока (АС) - IP54, класс изоляции F; степень защиты для электродвигателя постоянного тока (ЕС) - IP44. Воздушный поток формируется осевым вентилятором, оснащённым защитной решеткой.

Аэродинамически эффективная форма лопастей вентилятора и высококачественные подшипники обеспечивают низкий уровень шума. Высокая мощность двигателя позволяет достичь высокой производительности при низком электропотреблении, с сохранением полного регулирования воздушного потока. Конструкция корпуса агрегата способствует снижению уровня шума, что позволяет использовать оборудование в помещениях с повышенными акустическими требованиями.

3. КОРПУС: состоит из основного корпуса и передней панели, изготовлены из высококачественного полимера, что гарантирует возможность совместной работы с устройствами, работающими от теплоносителя с температурой до 130°С.

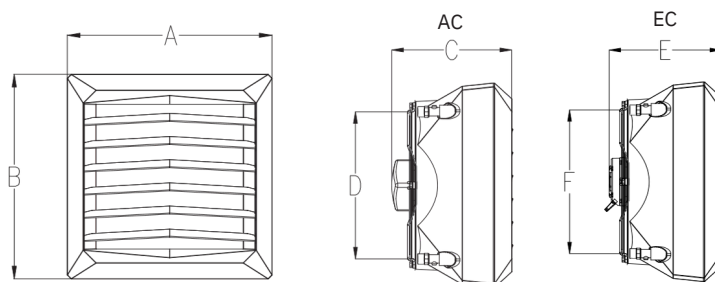
4. НАПРАВЛЯЮЩИЕ ЖАЛЮЗИ: дают возможность направления струи тёплого воздуха в 4 позиции. Оптимальная дальность и направление струи воздуха достигается при помощи специального профиля лопаток.

5. МОНТАЖНАЯ КОНСОЛЬ (КРОНШТЕЙН): дополнительный элемент, легкая эргономичная конструкция, позволяющая поворачивать агрегат в горизонтальной плоскости на угол -60°±0÷60°, что позволяет направлять поток воздуха при необходимости в требуемых направлениях.

2.4 ОСНОВНЫЕ РАЗМЕРЫ

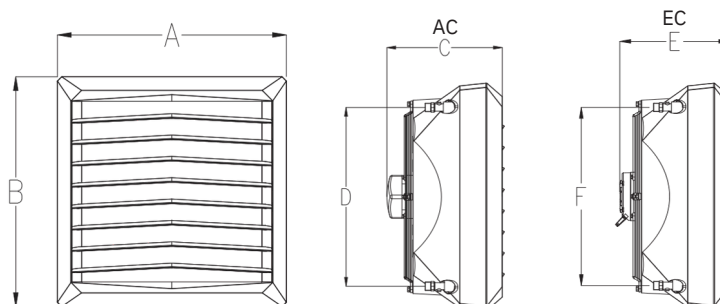
ВОЛКАНО РУ мини АС

	[мм]
A	530
B	530
C	310
D	381
E	300
F	381



ВОЛКАНО РУ1, 2, 3

A	700
B	700
C	355
D	550
E	350
F	550



3. ТЕХНИЧЕСКИЕ ПАРАМЕТРЫ

T – температура воды на входе; T – температура воды на выходе; Tr1 – температура воздуха на входе; Tr2 – температура воздуха на выходе; Pg – тепловая мощность оборудования; Qw – расход воды; Qr- скорость воздушного потока; Δp – гидравлическое сопротивление

ВОЛКАНО РУ Мини					
Параметры Tz/Tr [°C]					
90/65					
Tr1 [°C]	Qr [м3/ч]	Pg [кВт]	Tr2 [°C]	Qw [м3/ч]	Δp [кПа]
5	2100	18,5	29,9	0,65	8,1
	1650	16	32,4	0,56	6,3
	1100	12,3	36,7	0,44	4
10	2100	17,1	33,4	0,6	7,1
	1650	14,7	35,6	0,52	5,4
	1100	11,4	39,8	0,4	3,5
15	2100	15,7	36,8	0,55	6,1
	1650	13,5	38,9	0,48	4,7
	1100	10,4	42,8	0,37	3
20	2100	14,3	40,2	0,5	5,1
	1650	12,3	42,2	0,43	4
	1100	9,5	45,7	0,34	2,5

ВОЛКАНО РУ1																	
Параметры Tz/Tr [°C]																	
Tr1 [°C]	Qr [м3/ч]	Pg [кВт]	90/70 [°C]			80/60 [°C]			70/50 [°C]			50/30 [°C]					
			Tr2 [°C]	Qw [м3/ч]	Δp [кПа]	Pg [кВт]	Tr2 [°C]	Qw [м3/ч]	Δp [кПа]	Pg [кВт]	Tr2 [°C]	Qw [м3/ч]	Δp [кПа]	Pg [кВт]	Tr2 [°C]	Qw [м3/ч]	Δp [кПа]
0	5300	29.9	16.8	1.33	26	25.8	14.5	1.14	20	21.7	12.2	0.95	14.6	13.2	7.5	0.58	6.2
	3900	25.4	19.4	1.12	19.1	21.9	16.7	0.97	14.7	18.4	14.1	0.81	10.8	11.3	8.6	0.49	4.6
	2800	21.2	22.6	0.94	13.6	18.3	19.5	0.81	10.5	15.4	16.4	0.68	7.8	9.4	10.1	0.41	3.3
5	5300	28	20.8	1.24	23	23.9	18.4	1.05	17.3	19.7	16.1	0.87	12.3	11.3	11.3	0.49	4.6
	3900	23.8	23.2	1.05	16.9	20.3	20.5	0.9	12.8	16.8	17.8	0.74	9.1	9.6	12.3	0.42	3.4
	2800	19.9	26.2	0.88	12.1	16.9	23.1	0.75	9.1	14	19.9	0.62	6.6	8	13.6	0.35	2.5
10	5300	26.1	24.7	1.16	20.2	22	22.4	0.97	14.8	17.8	20	0.78	10.2	9.2	15.2	0.4	3.2
	3900	22.2	27	0.98	14.9	18.7	24.3	0.82	10.9	15.1	21.6	0.66	7.6	7.9	16	0.34	2.4
	2800	18.5	29.7	0.82	10.6	15.6	26.6	0.69	7.8	12.7	23.5	0.56	5.4	6.6	17	0.29	1.8
15	5300	24.2	28.6	1.07	17.5	20	26.3	0.88	12.5	15.8	23.9	0.7	8.2	7.2	19	0.31	2
	3900	20.5	30.7	0.91	12.9	17	28	0.75	9.2	13.5	25.3	0.59	6.1	6.1	19.7	0.27	1.5
	2800	17.2	33.3	0.76	9.2	14.2	30.2	0.63	6.6	11.3	27	0.5	4.4	5.1	20.4	0.22	1.1
20	5300	22.2	32.5	0.99	15	18.1	30.2	0.8	10.3	13.8	27.8	0.61	6.4	5	22.8	0.22	1.1
	3900	18.9	34.5	0.84	11.1	15.4	31.8	0.68	7.6	11.8	29	0.52	4.8	4.2	23.2	0.18	0.8
	2800	15.8	36.8	0.7	7.9	12.9	33.7	0.57	5.5	9.9	30.5	0.43	3.5	3.5	23.7	0.15	0.6

Tz – температура воды на входе; Тр – температура воды на выходе; Тр1 – температура воздуха на входе; Тр2 – температура воздуха на выходе; Pg – тепловая мощность оборудования; Qw – расход воды; Qr- скорость воздушного потока; Δр – гидравлическое сопротивление

ВОЛКАНО РУ2																	
Параметры Tz/Тр [°C]																	
Тр1 [°C]	Qp [м3/ч]	90/70 [°C]			80/60 [°C]			70/50 [°C]			50/30 [°C]						
		Pg [кВт]	Тр2 [°C]	Qw [м3/ч]	Δр [кПа]	Pg [кВт]	Тр2 [°C]	Qw [м3/ч]	Δр [кПа]	Pg [кВт]	Тр2 [°C]	Qw [м3/ч]	Δр [кПа]	Pg [кВт]	Тр2 [°C]	Qw [м3/ч]	Δр [кПа]
0	4850	50.1	30.7	2.21	23.8	43.1	26.5	1.9	18.3	36.2	22.3	1.59	13.5	22.3	13.7	0.97	5.7
	3600	41.9	34.7	1.86	17.2	36.5	30	1.6	13.3	30.5	25.3	1.34	9.8	18.8	15.6	0.82	4.2
	2400	32.7	40.6	1.45	10.8	28.3	35.2	1.25	8.4	23.9	29.7	1.05	6.2	14.8	18.4	0.64	2.7
5	4850	46.7	33.7	2.07	21.1	39.9	29.5	1.76	15.9	33.1	25.3	1.45	11.4	19	16.7	0.83	4.3
	3600	39.3	37.5	1.74	15.2	33.6	32.8	1.48	11.5	27.9	28.1	1.22	8.3	16.1	18.3	0.7	3.1
	2400	30.6	43.1	1.36	9.6	26.2	37.6	1.16	7.3	21.8	32.1	0.96	5.3	12.6	20.7	0.55	2
10	4850	43.6	36.8	1.93	18.5	36.7	32.6	1.62	13.6	29.8	28.4	1.31	9.4	15.6	19.6	0.68	3
	3600	36.6	40.4	1.62	13.4	30.9	35.6	1.36	9.9	25.2	30.9	1.11	6.8	13.2	21	0.58	2.2
	2400	28.6	45.5	1.27	8.4	24.2	40	1.07	6.3	19.7	34.5	0.87	4.4	10.4	22.9	0.45	1.4
15	4850	40.4	39.8	1.79	16	33.5	35.6	1.48	11.5	26.6	31.3	1.17	7.6	12.2	22.5	0.53	1.9
	3600	34	43.1	1.51	11.6	28.2	38.4	1.25	8.3	22.4	33.6	0.99	5.5	10.3	23.5	0.45	1.4
	2400	26.5	48	1.18	7.3	22.1	42.5	0.98	5.3	17.6	36.9	0.77	3.5	8	25	0.35	0.9
20	4850	37.2	42.8	1.65	13.7	30.3	38.6	1.34	9.5	23.3	34.3	1.02	5.9	8.4	25.2	0.37	1
	3600	31.3	45.9	1.39	10	25.5	41.1	1.13	6.9	19.7	36.3	0.86	4.3	7	25.8	0.31	0.7
	2400	24.5	50.4	1.09	6.3	20	44.8	0.88	4.4	15.5	39.2	0.68	2.8	5.3	26.6	0.23	0.4

ВОЛКАНО РУ3																	
Параметры Tz/Тр [°C]																	
Тр1 [°C]	Qp [м3/ч]	90/70 [°C]			80/60 [°C]			70/50 [°C]			50/30 [°C]						
		Pg [кВт]	Тр2 [°C]	Qw [м3/ч]	Δр [кПа]	Pg [кВт]	Тр2 [°C]	Qw [м3/ч]	Δр [кПа]	Pg [кВт]	Тр2 [°C]	Qw [м3/ч]	Δр [кПа]	Pg [кВт]	Тр2 [°C]	Qw [м3/ч]	Δр [кПа]
0	5700	75.1	39	3.31	32.6	64.5	33.8	2.85	25.1	54.3	28.4	2.39	18.4	33.6	17.6	1.46	7.8
	4100	60.6	44.1	2.69	22	52.5	38.2	2.32	17	44.3	32.2	1.95	12.5	27.5	20	1.2	5.4
	3000	49.5	49.2	2.19	15	42.9	42.7	1.89	11.6	36.3	36.1	1.59	8.6	22.6	22.5	0.98	3.7
5	5700	69.9	41.6	3.1	28.9	59.8	36.3	2.64	21.7	49.6	31	2.18	15.5	28.7	20	1.25	5.8
	4100	56.8	46.3	2.52	19.5	48.7	40.4	2.15	14.8	40.5	34.4	1.78	10.6	23.5	22.1	1.02	4
	3000	46.4	51.1	2.06	13.3	39.8	44.6	1.76	10.1	33.1	37.9	1.46	7.3	19.3	24.2	0.84	2.8
10	5700	65.2	44.1	2.89	25.3	55	38.8	2.43	18.6	44.8	33.4	1.97	12.8	23.7	22.4	1.03	4.1
	4100	53	48.6	2.35	17.1	44.9	42.6	1.98	12.7	36.6	36.6	1.61	8.8	19.4	24.1	0.84	2.8
	3000	43.3	53.1	1.92	11.7	36.7	46.5	1.62	8.7	30	39.8	1.32	6.1	15.9	25.8	0.69	2
15	5700	60.4	46.6	2.68	21.9	50.2	41.3	2.22	15.7	40	35.9	1.76	10.3	18.4	24.6	0.8	2.6
	4100	49.2	50.8	2.18	14.9	41	44.8	1.81	10.7	32.7	38.8	1.44	7.1	15.1	26	0.66	1.8
	3000	40.2	55	1.78	10.2	33.6	48.4	1.48	7.4	26.7	41.6	1.18	4.9	12.4	27.3	0.54	1.2
20	5700	55.6	49.1	2.47	18.8	45.4	43.8	2	13	35	38.3	1.54	8.1	12.8	26.7	0.56	1.3
	4100	45.3	53	2.01	12.8	37.1	47	1.64	8.9	28.7	40.9	1.26	5.6	10.4	27.5	0.45	0.9
	3000	37.1	56.9	1.64	8.8	30.4	50.2	1.34	6.1	23.6	43.4	1.04	3.9	8.3	28.2	0.36	0.6

Параметр	Ед. изм.	ВОЛКАНО РУ МИНИ	ВОЛКАНО РУ1	ВОЛКАНО РУ2	ВОЛКАНО РУ3
Число рядов нагревателя	шт.	2	1	2	3
Максимальный расход воздуха	м³/ч	2100	5300	4850	5700
Диапазон тепловой мощности	кВт	3-20	5-30	8-50	13-75
Максимальная температура теплоносителя	°С	130			
Максимальное рабочее давление*	МПа	1.6			
Максимальная длина горизонтальной струи	м	14	23	22	25
Максимальная длина вертикальной струи	м	8	12	11	12
Объем воды в теплообменнике	дм³	1.12	1.25	2.16	3.1
Диаметр присоединительных патрубков	"	3/4			
Масса агрегата (без воды)	кг	13/14	21/21	21.5/21.5	25.5/24.
Напряжение электропитания	В/Гц	1 ~ 230/50			
Номинальная мощность двигателя (двигатель переменного тока)	кВт	0.115	0.28	0.45	0,115
Номинальный ток (двигатель переменного тока)	А	0.53	1.3	1.95	0,53
Обороты двигателя (двигатель переменного тока)	об/мин	1450	1380		1450
Степень защиты электродвигателя (двигатель переменного тока)	IP	54			
Номинальная мощность двигателя (двигатель постоянного тока)	кВт	0.095	0.25	0.37	0,095
Номинальный ток двигателя (двигатель постоянного тока)	А	0.51	1.3	1.7	0,51
Обороты двигателя (двигатель постоянного тока)	об/мин	1200	1430	1400	1200
Степень защиты электродвигателя (двигатель постоянного тока)	IP	54			

ВНИМАНИЕ!

Данные, касающиеся рабочих характеристик аппаратов ВОЛКАНО РУ при использовании теплоносителя другой температуры предоставляются по запросу.

ВОЛКАНО РУ МИНИ

Скорость работы вентилятора		III	II	I
Расход воздуха	м ³ /ч	2100	1650	110
Уровень шума ВОЛКАНО РУ (двигатель переменного тока)*	дБ(А)	52	42	0 29
Уровень шума ВОЛКАНО РУ (двигатель постоянного тока)*	дБ(А)	50	40	27
Мощность электродвигателя (двигатель переменного тока)	Вт	115	68	48
Мощность электродвигателя (двигатель постоянного тока)**	Вт	95	56	39
Потребление электроэнергии**	м	91	32	5
Длина горизонтальной струи	м	14	8	5
Длина вертикальной струи	м	8	5	3

ВОЛКАНО РУ1

Скорость работы вентилятора		III	II	I
Расход воздуха	м ³ /ч	5300	3900	2800
Уровень шума ВОЛКАНО РУ (двигатель переменного тока)*	дБ(А)	56	51	40
Уровень шума ВОЛКАНО РУ (двигатель постоянного тока)*	дБ(А)	54	49	38
Мощность электродвигателя (двигатель переменного тока)	Вт	280	220	190
Мощность электродвигателя (двигатель постоянного тока)**	Вт	250	190	162
Потребление электроэнергии**	Вт	202	75	41
Длина горизонтальной струи	м	23	20	15
Длина вертикальной струи	м	12	9	7

ВОЛКАНО РУ2

Скорость работы вентилятора		III	II	I
Расход воздуха	м ³ /ч	4850	3600	2400
Уровень шума ВОЛКАНО РУ (двигатель переменного тока)*	дБ(А)	56	51	40
Уровень шума ВОЛКАНО РУ (двигатель постоянного тока)*	дБ(А)	54	49	38
Мощность электродвигателя (двигатель переменного тока)	Вт	280	220	190
Мощность электродвигателя (двигатель постоянного тока)**	Вт	250	190	162
Потребление электроэнергии**	Вт	226	89	45
Длина горизонтальной струи	м	22	19	14
Длина вертикальной струи	м	11	8	6

ВОЛКАНО РУ3

Скорость работы вентилятора		III	II	I
Расход воздуха	м ³ /ч	5700	4100	3000
Уровень шума ВОЛКАНО РУ (двигатель переменного тока)*	дБ(А)	57	51	45
Уровень шума ВОЛКАНО РУ (двигатель постоянного тока)*	дБ(А)	55	49	43
Мощность электродвигателя (двигатель переменного тока)	Вт	410	320	245
Мощность электродвигателя (двигатель постоянного тока)**	Вт	370	285	218
Потребление электроэнергии**	Вт	355	123	55
Длина горизонтальной струи	м	25	22	17
Длина вертикальной струи	м	12	9	7

* Условия проведения измерений: объём помещения 1500 м³, измерение производилось на расстоянии 5 м.

** Электродвигатель постоянного тока для расхода воздуха, указанного в таблице

*** Измерение в лабораторных условиях

4. МОНТАЖ

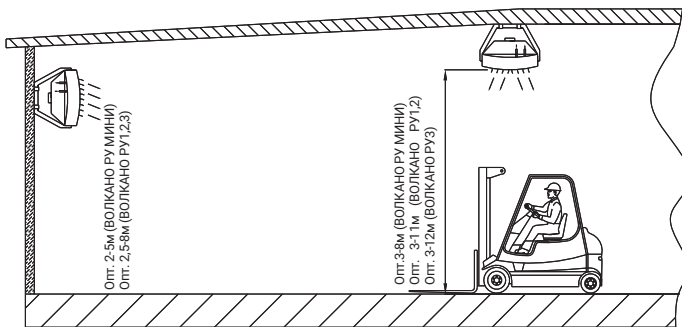
ВНИМАНИЕ! Место монтажа должно быть соответствующе подобрано с учётом возможного появления нагрузок и вибраций. Перед началом любых монтажных, эксплуатационных или консервационных работ необходимо отключить питание и не допустить включения напряжения.

Рекомендуем применение фильтров в гидравлической системе. Перед подключением подводящих трубопроводов (особенно подающих) к оборудованию рекомендуем очистить систему, спуская несколько литров воды.

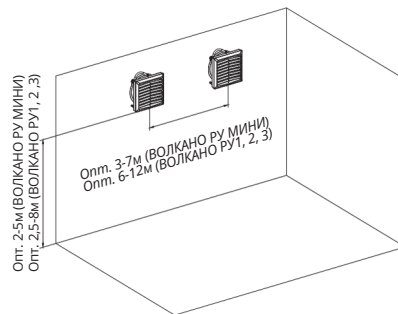
ВНИМАНИЕ! Несоблюдение при монтаже минимального расстояния 0,4 м от стены или потолка может вызвать неправильную работу обогревателя, а также повышенный шум или повреждение вентилятора.

При настенном или потолочном монтаже рекомендуется брать во внимание следующие параметры: высота монтажа

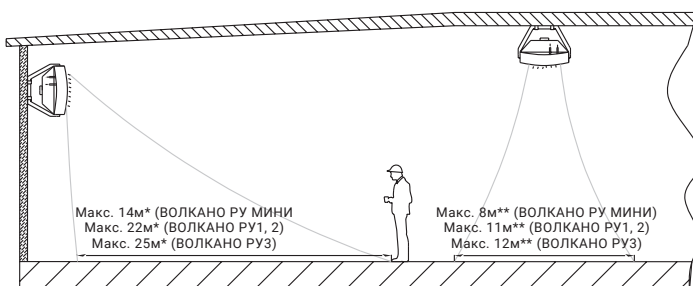
** при вертикальной установке направляющих жалюзи*



Расстояние между установками – рекомендуется расстояние от 6 до 12 м (ВОЛКАНО РУ1.2.3), 3 до 7 м (ВОЛКАНО РУ МИНИ) для равномерного распространения тёплого воздуха



Дальность струи воздуха



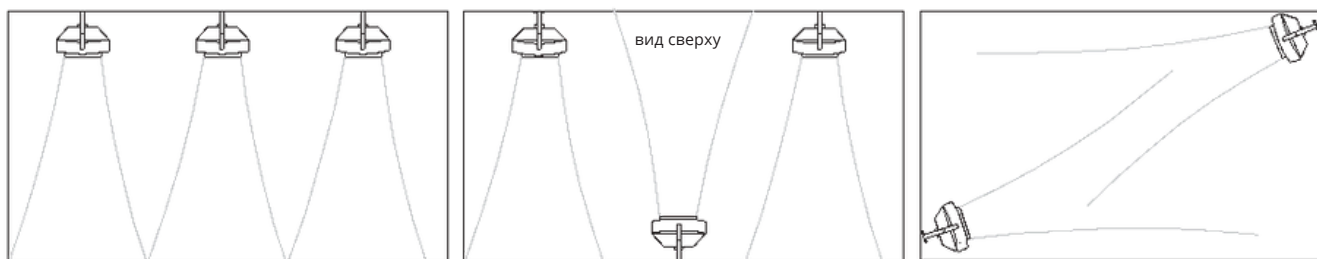
** для горизонтальной установки направляющих жалюзи
** для симметричной установки направляющих жалюзи под углом 45°*

Уровень шума оборудования (в зависимости от акустических особенностей помещения)

Рабочее состояние, отопление – например оборудование дополнительно работает как дестрификатор

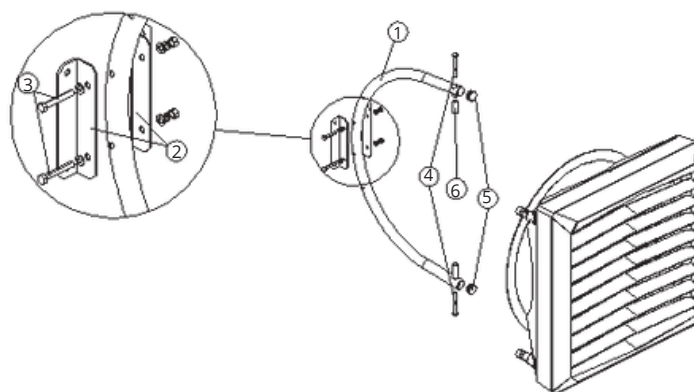
Направление потока воздуха – направление потока воздуха должно быть установлено так, чтобы в зоне нахождения людей не появлялись сквозняки. Поток воздуха не должен быть направлен на стены, колонны, стеллажи, рабочую технику, станки и т.д.

Примерное размещение тепловентиляторов при настенном монтаже



4.1 МОНТАЖ С КОНСОЛЬЮ

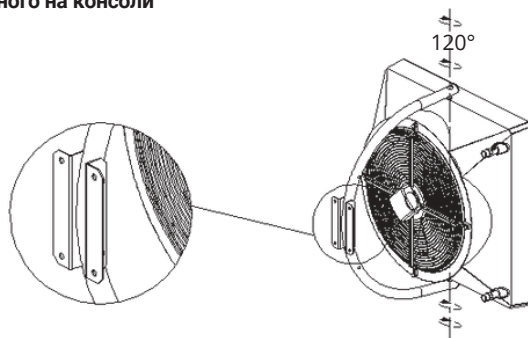
Монтажная консоль доступна как дополнительное оборудование. Для прикрепления к устройству монтажной консоли, необходимо вырезать с помощью корончатого сверла отверстия в верхней и нижней панелях аппарата (в точке, обозначенной) 6, а затем ввести в них втулки. На втулки следует надвинуть плечо монтажной консоли. В нижнюю и верхнюю втулки ввести винты М10 и затянуть их, чтобы зафиксировать положение обогревателя по отношению к консоли. После установки обогревателя в желаемом положении, следует установить заглушки на держателе.



В состав образца монтажной консоли входят:

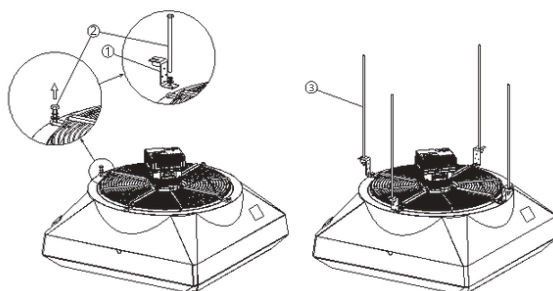
1. консоль (1 шт.);
2. крепежный держатель (2 шт.);
3. винты М10 вместе с шайбой и гайкой для крепления держателей (2 комп.);
4. винт М10 для крепления консоли к тепловентилятору (2 шт.);
5. заглушки (2 шт.);
6. монтажные втулки (1 шт.)

Вращение оборудования установленного на консоли



4.2 УСТАНОВКА В ГОРИЗОНТАЛЬНОЙ ПОЗИЦИИ

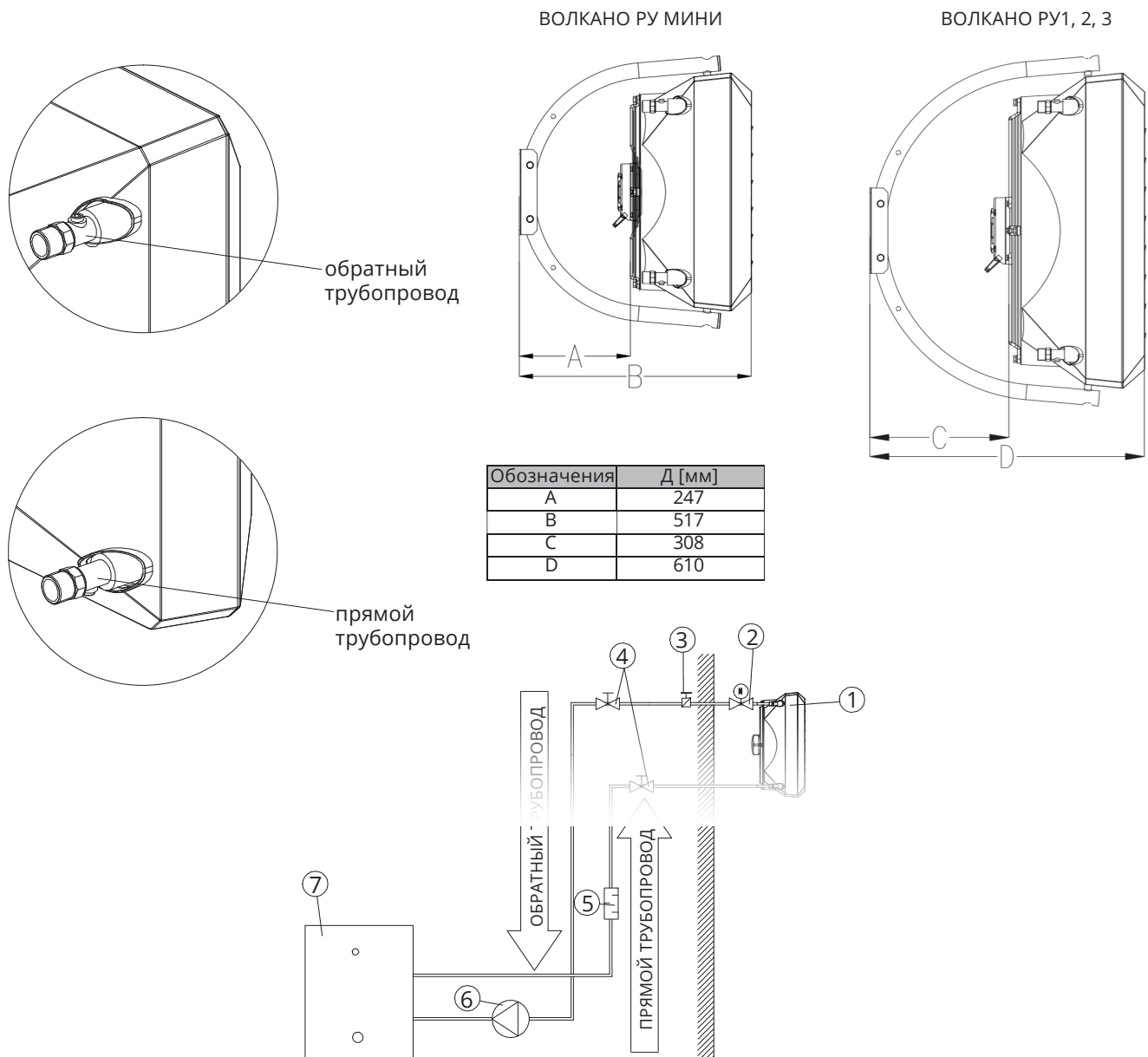
Агрегаты ВОЛКАНО РУ также могут быть смонтированы в горизонтальном положении. Для монтажа таким способом, необходимо использовать специальные держатели (1). Чтобы установить держатели, выкрутите болт крепления решетки вентилятора (2), зафиксируйте решетку вентилятора, установите держатель (1) и закрутите болт (2). Повторите действие для остальных держателей. Важно! Не откручивайте одновременно все болты крепления решетки вентилятора!



4.3 РАССТОЯНИЕ ДЛЯ МОНТАЖА, СОВЕТЫ ПО МОНТАЖУ И ПУСКОНАЛАДКЕ

Подключение теплоносителя

Во время монтажа трубопровода с теплоносителем следует защищать присоединительный патрубок теплообменника от воздействия крутящего момента 1. Возможно присоединение трубопровода с помощью гибких патрубков. Вес прокладываемых трубопроводов не должен создавать нагрузки на патрубки нагревателя (что позволяет изменять положение аппарата на монтажной консоли).



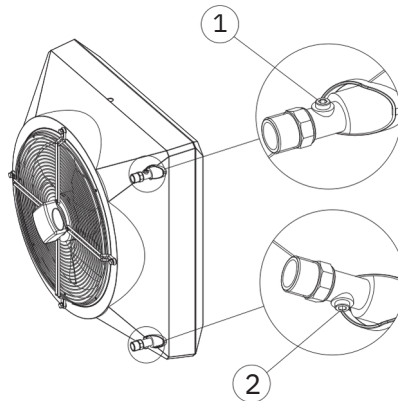
ПРИМЕР ОБВЯЗКИ ПО ВОДЕ:

1. Теплоventильатор; 2. Клапан с сервоприводом; 3. Клапан спуска воздуха; 4. Шаровой кран; 5. Фильтр грубой очистки; 6. Циркуляционный насос; 7. Котел

Внимание! Максимальное рабочее давление для жидкостных теплообменных аппаратов составляет 16 бар. Максимальное давление на которое были протестированы жидкостные теплообменные аппараты составляет 21 бар.	
Требования по качеству теплоносителя для жидкостных теплообменных аппаратов:	
Параметр	Значение
Нефтепродукты и масла	< 1 мг/л
pH при 25оС	от 8 до 9
Остаточная жесткость воды	[Ca2+, Mg2+]/[HCO3-] > 0.5
Содержание кислорода	< 0.1 мг/л (на сколько возможно)

Удаление воздуха / спуск теплоносителя

Удаление воздуха осуществляется посредством ослабления винта воздухоотводчика 1 на патрубке теплообменника. Спуск теплоносителя производится с помощью спускной пробки 2 на нижнем патрубке теплообменника. При запуске ВОА после предварительного спуска теплоносителя следует помнить об удалении воздуха из системы. Удаление воздуха осуществляется посредством ослабления винта воздухоотводчика 1 на патрубке теплообменника. Также следует обратить особое внимание на защиту аппарата от случайного попадания воды в корпус обогревателя в процессе спуска теплоносителя.



Подключение электропитания

ПРИМЕЧАНИЕ Оборудование должно быть оснащено всеми возможными средствами защиты от перегрузок на всех полюсах источника питания. Рекомендуемая защита от перегрузок: автоматический выключатель ВОЛКАНО РУ МИНИ - 1 А, ВОЛКАНО РУ1, 2 - 2 А, ВОЛКАНО РУ3 - 4А и дифференциальная защита. ВОЛКАНО РУ мини, ВОЛКАНО РУ1, 2, 3 снабжены клеммами для подключения электропитания 7 x 2,5 мм².

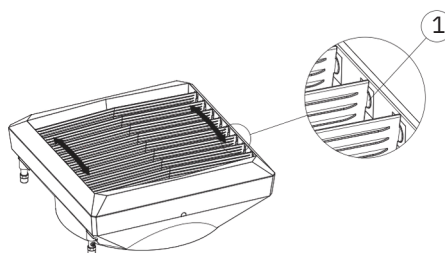
ПРИМЕЧАНИЕ Рекомендуется подключать провода к клеммной колодке с помощью наконечников

ВОЛКАНО РУ МИНИ, ВОЛКАНО РУ 1, 2, 3 АС	5 x 1,5 мм ²	
ВОЛКАНО РУ МИНИ, ВОЛКАНО РУ 1, 2, 3 ЕС	Источник электропитания: 3 x 1,5 мм ² Управление: 0-10 В: LiYCY-кабель 2x0,75 (экранированный)	

ВОЛКАНО РУ МИНИ, ВОЛКАНО РУ 1, 2, 3 ЕС	Источник электропитания: 3 x 1,5 мм ² Управление: 0-10 В: LiYCY-кабель 2x0,75 (экранированный)	
--	---	--

Регулировка направляющих жалюзи

Направляющие жалюзи ВОЛКАНО РУ установлены на поворотной оси 1, что обеспечивает плавное изменение направления потока воздуха 4. Для изменения угла наклона жалюзи необходимо вращать жалюзи в нужном направлении, придерживая их за места крепления к корпусу агрегата. Клеммная колодка поставляется неизолированной. При угрозе попадания влаги и пыли в на контакты клеммной колодки она должна быть смонтирована в защитной коробке с необходимой степенью защиты для данного помещения.

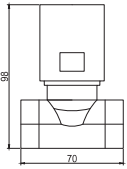
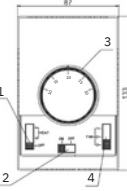
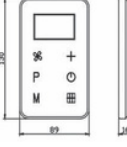



ВОЛКАНО РУ МИНИ, ВОЛКАНО РУ1, 2, 3

5. АВТОМАТИКА

5.1 ЭЛЕМЕНТЫ АВТОМАТИКИ

Подключение кабельных соединений должно выполняться квалифицированным персоналом в соответствии с: правилами безопасности инструкцией технической документацией каждого из элементов автоматики
Перед монтажом и подключением системы следует ознакомиться с инструкцией, прилагаемой к элементам автоматики.

МОДЕЛЬ	СХЕМА	ТЕХНИЧЕСКИЕ ХАРАКТЕРИСТИКИ	РЕКОМЕНДАЦИИ
ДВУХХОДОВОЙ КЛАПАН С СЕРВОПРИВОДОМ 1-2-1204-2019		<p>ДВУХХОДОВОЙ КЛАПАН</p> <ul style="list-style-type: none"> Диаметр патрубков: 3/4" Рабочий режим: двухпозиционный Максимальный перепад давления: 90 кПа Класс давления: PN 16 Коэффициент потока kvs: 4,5 м³/ч Максимальная температура теплоносителя: 105°C Параметры окружающей среды: 0-60°C <p>СЕРВОПРИВОД КЛАПАНА</p> <ul style="list-style-type: none"> Потребление мощности: 1 В Напряжение питания: 230V AC +/- 10% Время закрытия/ открытия: 3/3 мин Обесточенное положение: закрыто Класс защиты IP: 54 Параметры окружающей среды: 0-60°C 	<ul style="list-style-type: none"> Рекомендуется устанавливать двухходовой клапан на возвратном трубопроводе. Рисунки элементов автоматики представляют исключительно визуализацию продуктов. Рекомендуется подключение питания проводом мин. 2 x 0,75 мм². Рисунки элементов автоматики представляют исключительно визуализацию продуктов.
НАСТЕННЫЙ РЕГУЛЯТОР 1-4-0101-0438		<p>НАСТЕННЫЙ РЕГУЛЯТОР WING / VR</p> <ul style="list-style-type: none"> Напряжение электропитания: ~230/1/50 Допустимый ток: 6 (3А) Диапазон регулирования: 10 ... 30 °C Точность регулирования: +/- 1 °C Степень защиты: IP 30 Способ монтажа: настенный Параметры окружающей среды: -10 ... + 50 °C 	<ul style="list-style-type: none"> Максимальная длина кабеля от ВОА к контроллеру составляет 100 м. Рекомендуется использовать кабель 5 x 1 мм² или 6 x 1 мм², в зависимости от варианта подключения (см. схему подключения) Схемы элементов автоматики представляют только визуализацию продуктов. Контроллер не является основной частью завесы/ ВОА. Это дополнительное устройство, которое может быть заменено любым устройством программирования или выключателем, соответствующем стандарту 60335.
КОНТРОЛЛЕР NMI VR ДЛЯ РЕГУЛЯТОРА ЕС 1-4-0101-0457		<p>КОНТРОЛЛЕР NMI VR для регулятора ЕС</p> <ul style="list-style-type: none"> Напряжение питания: 1~230В +/-10%/50Гц Допустимый выходной ток для клапана/ов с сервоприводом: 3(1)А потребляемая мощность: 1,5 ВА Диапазон настроек температуры: 5~40°C Параметры окружающей среды: 0~50°C Относительная влажность: 0,85 Дисплей: серый, подсветка голубая Внутренний датчик: NTC 10K, 3950 Ом при 25°C Наружный датчик: возможность подключения наружного датчика NTC точность измерения: + 1°C (измерение через каждые +0.5°C) Программирование недельного календаря: 5+1+1 режим работы: отопление/охлаждение Возможности управления: автоматическое (0-10 В)/ручное (30%, 60%, 100%) Часы: 24 часа Отображаемая температура: помещения или целевая (выбранная) Программирование отопления/охлаждения: два периода отопления в сутки (5+1+1) или непрерывная работа Защита от замораживания: Степень защиты: IP30 Способ монтажа: в монтажной коробке Ø 60 мм Обслуживание: наружная клавиатура Максимальная длина сигнального провода: 120 м Корпус: ABS Цвет: RAL 9016 Размеры/масса: 86x86x54 мм/0,12 кг Внешняя коммуникация: RS485 (MODBUS) Рекомендуемый диаметр питающего провода: 2x1 мм2 	<ul style="list-style-type: none"> Термостат и программируемый контроллер температуры должны быть установлены на видном месте. Следует избегать мест, подверженных воздействию солнечных лучей, электромагнитных волн и т.д. Схемы элементов автоматики представляют исключительно визуализацию продуктов.
НАСТЕННАЯ ПАНЕЛЬ УПРАВЛЕНИЯ NMI ВОЛКАНО РУ ЕС 1-4-2801-0157		<p>NMI ВОЛКАНО РУ ЕС</p> <ul style="list-style-type: none"> Тип управления: сенсорные кнопки Допустимый выходной ток для клапана/ов с сервоприводом: 3(1)А Электропитание: 230 В переменного тока Измерение температуры: -10 °C ... +99 °C; NTC10K Выходы: <ul style="list-style-type: none"> - 1 аналоговый выход 0-10В (8 бит, I_{max} = 20 mA) - 2 релейные выходы (250 В переменного тока, AC1 500 ВА для 230 В переменного тока) Связь: Modbus RTU Параметры окружающей среды: температура: 0 - 60 °C, влажность: 10 - 90%, без конденсации Размеры: 86 мм x 86 мм x 17 мм Класс защиты: IP20 	<ul style="list-style-type: none"> Предназначен для управления всеми типа ВОЛКАНО РУ ЕС Сенсорная панель управления Главный переключатель вкл / выкл (ON / OFF) Автоматическое и плавное регулирование скорости вентилятора Встроенный термостат с возможностью программирования на неделю Непрерывный режим Функции нагрева и вентиляции Совместная работа с внешними датчиками температуры Возможность подключить клапан с сервоприводом Подключение до 8 агрегатов к одному контроллеру RS 485 с протоколом ModbusRTU Рекомендуемая площадь сечения кабелей: <ul style="list-style-type: none"> - L, N : 2x1 мм2 - H, C : 2x1 мм2 - AO, GND : 2x0,5 мм2 LIYCY - TS; TS : 2x0,5 мм2 LIYCY - RS 485 : 2x0,75 мм2 LIYCY

6. ЗАПУСК, ЭКСПЛУАТАЦИЯ И КОНСЕРВАЦИЯ

6.1 ЗАПУСК / ЗАПУСК

Перед началом любых монтажных или консервационных работ необходимо отключить питание и не допустить включения напряжения.

Рекомендуем применение фильтров в гидравлической системе. Перед подключением подводящих трубопроводов (особенно подающих) к оборудованию рекомендуем очистить систему, спуская несколько литров воды.

Рекомендуем применение воздухоотводчика в самой высокой точке системы.

Рекомендуем устанавливать шаровые краны непосредственно за оборудованием для удобства обслуживания или демонтажа оборудования.

Необходимо предохранять оборудование от увеличения давления выше максимального допустимого рабочего давления 1,6 МПа.

Вес прокладываемых трубопроводов не должен создавать нагрузку на патрубки нагревателя.

Перед первым запуском установки необходимо проверить правильность гидравлического подключения (плотность воздухоотводчика, патрубков, соответствие установленной арматуры).

Рекомендуем перед первым запуском установки проверить правильность электрического подключения (подключение автоматики, подключение питающего провода, вентилятора). Рекомендуем применение дополнительного предохранения от перенапряжения.

ВНИМАНИЕ! Все подключения должны быть произведены согласно данной технической документации, а также согласно документации, прилагаемой к оборудованию автоматики.

6.2 ЭКСПЛУАТАЦИЯ И КОНСЕРВАЦИЯ

Корпус оборудования не требует консервации.

Теплообменник необходимо регулярно очищать от пыли и грязи. Особенно перед отопительным сезоном рекомендуем очистить теплообменник при помощи сжатого воздуха со стороны жалюзи (нет необходимости демонтажа оборудования). Необходимо соблюдать осторожность во избежание замятия ламелей оребрения теплообменника.

В случае замятия ламелей следует их выравнять специальным инструментом.

Двигатель вентилятора не требует особого эксплуатационного обслуживания. Единственное эксплуатационное обслуживание касается вентилятора. При загрязнении можно очистить защитную сетку от пыли и грязи.

При долговременном неиспользовании, оборудование необходимо отключить от источника питания.

Теплообменник не оснащён защитой от замораживания.

Рекомендуем периодически очищать теплообменник при помощи сжатого воздуха.

Существует опасность разморозки теплообменника при понижении температуры в помещении ниже 0°C и одновременным понижением температуры теплоносителя.

Уровень загрязняющих веществ в воздухе должен соответствовать значениям допустимых концентраций загрязняющих веществ во внутреннем воздухе производственных помещений с уровнем концентрации пыли до 0,3 г/м³. Запрещается использовать оборудование в течение всего срока выполнения строительных работ, за исключением пуско-наладки системы.

Оборудование необходимо эксплуатировать в помещениях, используемых в течение всего года, и при отсутствии конденсации (большие колебания температуры, особенно ниже точки росы влажного воздуха). Оборудование нельзя подвергать прямому воздействию ультрафиолетовых лучей.

Устройство должно эксплуатироваться при температуре воды до 130 °C с работающим вентилятором.

7. ИНСТРУКЦИЯ ПО ТЕХНИКЕ БЕЗОПАСНОСТИ

ВНИМАНИЕ! Специальные рекомендации по безопасности

Перед началом каких-либо работ, связанных с оборудованием, необходимо отключить установку от напряжения и соответствующе предохранить. Подождать до полной остановки вентилятора.

Следует пользоваться устойчивыми монтажными лесами и подъёмниками.

В зависимости от температуры теплоносителя трубопровод, часть корпуса, поверхности обмена тепла могут быть горячими, даже после полной остановки вентилятора. Возможны острые грани! Во время транспортировки следует надевать перчатки, защитную обувь и одежду.

Обязательно следует соблюдать рекомендации и правила по технике безопасности.

Груз следует закреплять только в предусмотренных для этого местах транспортного средства. При погрузке с помощью подъёмников следует предохранять края оборудования. Следует помнить о равномерном распределении груза.

Оборудование необходимо предохранять от влаги и загрязнения, а также от влияния погодных явлений в помещениях.

Утилизация мусора: необходимо проследить за безопасной для окружающей среды утилизацией эксплуатационных материалов, упаковочного материала, а также запчастей, согласно с действующим законодательством.

8. ТЕХНИЧЕСКАЯ ИНФОРМАЦИЯ К РЕГЛАМЕНТУ (ЕС) № 327/2011 ПО ВЫПОЛНЕНИЮ ДИРЕКТИВЫ 2009/125/WE

ВОЛКАНО РУ МИНИ	ВОЛКАНО РУ1, 2	ВОЛКАНО РУЗ
27.7%	30.6%	32.3%
	A	
	Статичный	
	40	
	VSD-нет	
	2016	
0,105 кВт, 1500 м³/ч, 70 Па	0,27 кВт, 4250 м³/ч, 70 Па	0,38 кВт, 5000 м³/ч, 88 Па
1440 об/мин	1370 об/мин	1370 об/мин
	1,0	

ВОЛКАНО РУ МИНИ ЕС	ВОЛКАНО РУ1, 2 ЕС	ВОЛКАНО РУЗ ЕС
28.5%	27.5%	28.0%
1-2-2701-0304	1-2-2701-0289	1-2-2701-0290
	40	
	VSD-нет	
	2016	
0,41кВт, 2826 м³/ч	,48 кВт, 4239 м³/ч	0,68 кВт, 6006 м³/ч
145 Па 1376 об/мин	0, 124 Па 1370 об/мин 1,0	128 Па 1372 об/мин
	1,0	

Демонтаж оборудования должен проводиться и/или контролироваться квалифицированным персоналом, обладающим соответствующими навыками и знаниями.

Обратитесь в ближайшую сертифицированную организацию по утилизации отходов. Проясните, что ожидается с точки зрения качества демонтажа оборудования и обеспечения компонентами. Демонтируйте оборудование при помощи общих процедур, широко используемых в машиностроении.

ПРЕДУПРЕЖДЕНИЕ

Вентиляционное оборудование состоит из тяжелых компонентов. Эти компоненты могут выпасть в процессе демонтажа, что может привести к смерти, тяжелым телесным повреждениям или материальному ущербу.

Требуется соблюдать правила техники безопасности:

1. Полностью отключить все электрические соединения, в том числе всех связанных устройств.
2. Предотвратить возможность случайного повторного подключения.
3. Убедиться, что оборудование не находится под напряжением.
4. Накрыть или изолировать расположенные рядом компоненты, находящиеся под напряжением. Для подачи напряжения на оборудование, выполните все операции в обратном порядке.

Компоненты:

Оборудование состоит в основном из стали и находящихся в разном соотношении меди, алюминия, пластика и резины (неопрен - гнезда/ступицы подшипников, сальник). Металлы обычно считаются пригодными для неограниченной вторичной переработки.

Для вторичной переработки компоненты следует сортировать согласно материалу: железо и сталь, алюминий, медь, не железные металлы, например обмотки (изоляция обмоток сгорает в процессе утилизации меди), изоляционные материалы, кабели и провода, электронные отходы (конденсаторы и т.п.), пластмассовые элементы (рабочее колесо, прикрытие обмоток, клеммная коробка и т.п.), резиновые элементы (неопрен). То же самое касается одежды и моющих средств, использованных во время работы с оборудованием.

Разместить отсортированные компоненты в соответствии с локальными законами или при помощи специалиста из компании, занимающейся утилизацией отходов.

Длительная безотказная работа зависит от поддержания рабочих параметров продукта/оборудования/ вентилятора в пределах, описанных в программе подбора или руководстве пользователя. Для правильного обслуживания оборудования, необходимо внимательно прочесть руководство пользователя, обращая особое внимание на разделы "монтаж", "пусконаладка", "эксплуатация" и "консервация".

Входной конус, решетка вентилятора

9. ГАРАНТИЙНАЯ КАРТА

9.1 ПОРЯДОК ДЕЙСТВИЯ В СЛУЧАЕ НЕИСПРАВНОСТИ

ВОЛКАНО РУ МИНИ, ВОЛКАНО РУ1, 2, 3		
Симптомы	Что следует проверить?	Описание
Неплотность теплообменника	<ul style="list-style-type: none"> Монтаж трубопровода к патрубкам теплообменника при помощи двух ключей, что предохранит от возможности прокрутки патрубков оборудования Связь неплотности с возможным механическим повреждением, Неплотность элементов винта воздухоотвода или пробки спуска теплоносителя Параметры теплоносителя (давление и температура) – не должны превышать допустимых параметров Вид теплоносителя (не может быть субстанция агрессивно воздействующая на Al и Cu) Обстоятельства возникновения неплотности (напр. во время испытательного Первого запуска инсталляции, после наполнения инсталляции / после спуска теплоносителя), а также наружную температуру в данном регионе во время возникновения аварии (возможность разрыва теплообменника) Возможность работы во вредной среде (напр. большая концентрация аммиака в очистной станции) 	<p>Большое внимание следует обратить на возможность разморозки теплообменника в зимний период. В случае неплотности, это в 99% выявляется во время включения инсталляции / испытания давления.</p>
Слишком шумная работа вентилятора устройства	<ul style="list-style-type: none"> Установку прибора согласно указаниям в паспорте (напр. расстояние от стены / потолка) 	<p>мин. 40 см</p>
	<ul style="list-style-type: none"> Правильность установки прибора в горизонтальной плоскости, Правильность электрического подключения, а также квалификации лица производящего подключение, Параметры питающего тока (напр. напряжение, частота), Шум на пониженных оборотах (возможный отказ контроллера?), Шум только на более высоких оборотах (обычная ситуация объясняется аэродинамическими характеристиками агрегата, при наличии местных сопротивлений на пути воздушного потока), Тип другого оборудования, которое работает на объекте (например, вытяжные вентиляторы) - возможно уровень шума, увеличивается, может возникать из-за одновременную работу многих приборов, Рабочее колесо вентилятора трется о корпус? Крепление вентилятора равномерно прикручено к корпусу? 	<p>Громкая работа приборов ВОЛКАНО РУ является неизмеримой. Возможной причиной является только трение вентилятора о корпус. Следует открутить крепёжные болты и еще раз их прикрутит. Если это не поможет, следует заменить прибор</p>
Вентилятор не работает	<ul style="list-style-type: none"> Правильность, качество электрического подключения, а также квалификации лица устанавливающего прибор Сделан ли добавочный мостик между определенными зажимами двигателя (схема из паспорта) – U1 –ТК (ТВ) Правильность работы других устройств, установленных в здании Правильность фактического подключения проводов к электродвигателю в соответствии с данными маркировки клемм указанных в Паспорте Правильно ли провод N подключен к вентилятору или ARW/TRANSRATE, правильно ли исполнено подключение зажимов U2 на двигателе и ARW/TRANSRATE 	<p>Электрическое подключение должно быть выполнено строго в соответствии со схемами приведенными в Паспорте.</p>
Повреждения корпуса оборудования	<p>Обстоятельства возникновения повреждения – замечания на транспортных документах, накладной, состоянии упаковки.</p>	<p>В случае повреждения корпуса необходимы фотографии упаковки и оборудования, а также фотографии подтверждающие соответствие серийного номера на оборудовании и упаковке. Если повреждение появилось во время транспортировки, необходимо взять соответствующее заявление от водителя/ поставщика который доставил повреждённый товар.</p>
Привод не открывает клапан	<p>Следует проверить:</p> <ul style="list-style-type: none"> Правильность электрических соединений Правильность работы термостата (характерный звук при переключении) Параметры электропитания (например, напряжение) 	<p>Наиболее важно проверить, реагировал ли привод на электрический управляющий сигнал.</p>